

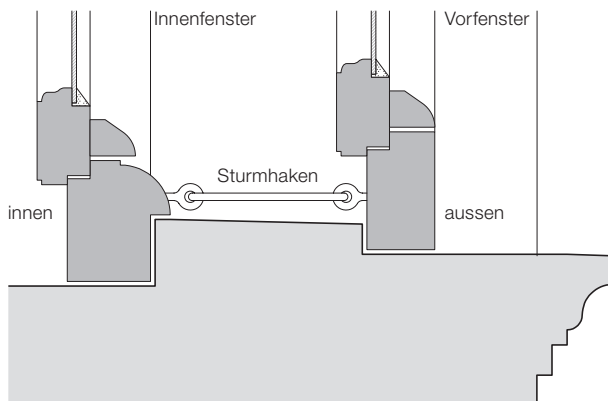
Beispiele für Fenster-Sanierungen

A: Glasersatz EV durch IV

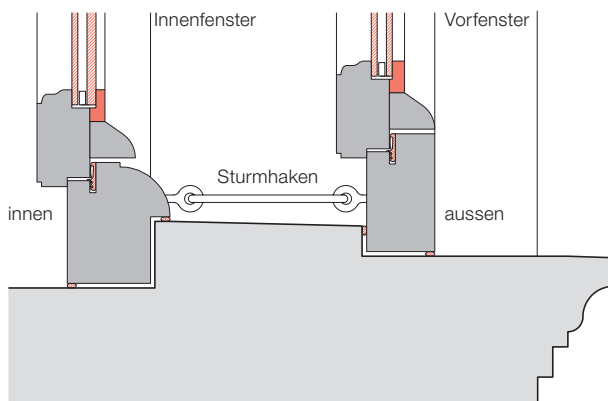
Das schützenswerte Mehrfamilienhaus, Teil einer Blockrandbebauung an stark befahrener Strasse in Bern, besass noch die originalen, über 100 jährigen Fenster aus Fichtenholz mit Einfachglas. Im Rahmen der Gesamtsanierung sollten die Fensterelemente, bestehend aus Innenfenster und gegen innen öffnende Vorfenster, schalltechnisch verbessert werden. Anstatt die noch funktionstüchtigen, zeittypisch gestalteten und fein profilierten Fenster auszuwechseln, wurde bei Innen- sowie Vorfenster ein Glasersatz durchgeführt. Das Einfachglas wurde entfernt und durch eine dünne Isolierverglasung* ersetzt. Dadurch konnten die Schallschutzanforderungen mit den bestehenden Fenstern messbar eingehalten werden. Wegen der Mehrdicke der Verglasung wurden die Flügelrahmen leicht nachgefalzt und aussen mit 10 mm dickem Eichenholz aufgedoppelt. Wo nötig wurden zerstörte oder undichte Stellen ersetzt, beispielsweise einzelne Holzwetterschenkel. Die Anschlüsse der Blendorahmen ans Mauerwerk sowie die Falze wurden bei beiden Fenstern neu abgedichtet, die historischen Beschläge (Fischbänder) weiterverwendet. Die Kosten für Sanierung und Aufrüstung der historischen Fenster bewegten sich in der Grössenordnung von denkmalpflegerisch vertretbaren Nachbauten und wurden im Rahmen des städtischen Sanierungskonzepts „Lärmschutz an Stadtstrassen“ rückvergütet.

- * Glas innen / Zwischenraum / Glas aussen:
Innenfenster: 4 / 6 / 6 = 16 mm
Vorfenster: 4 / 6 / 4 = 14 mm

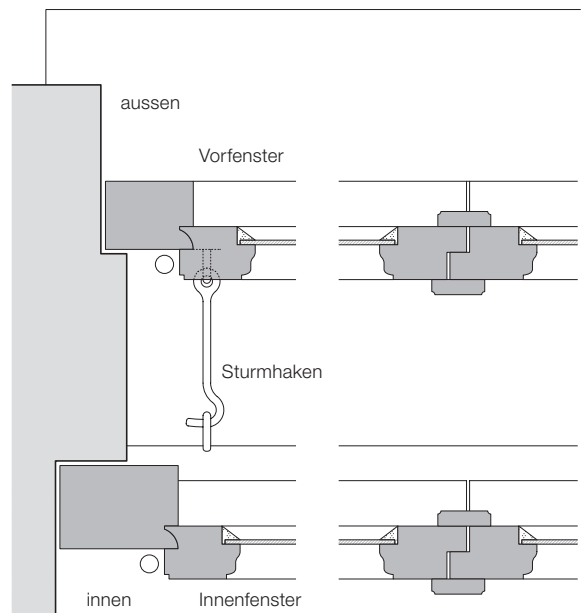
0 5 10 cm



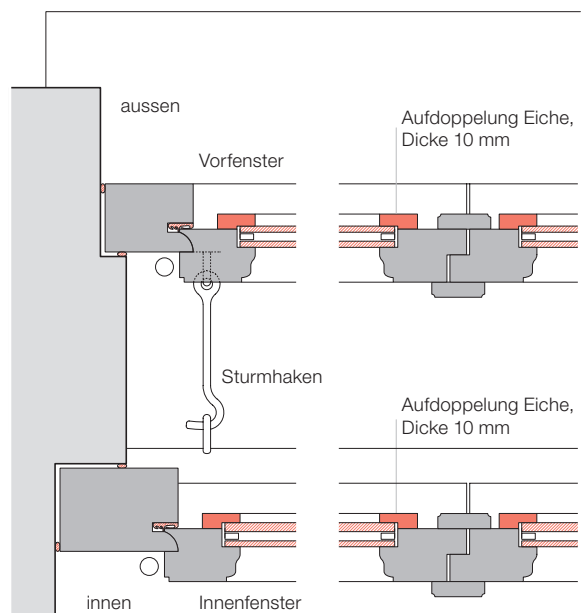
Vor der Sanierung / Schnitt unten



Nach der Sanierung / Schnitt unten



Vor der Sanierung / Grundriss seitlich und Grundriss Mittelpartie



Nach der Sanierung / Grundriss seitlich und Grundriss Mittelpartie

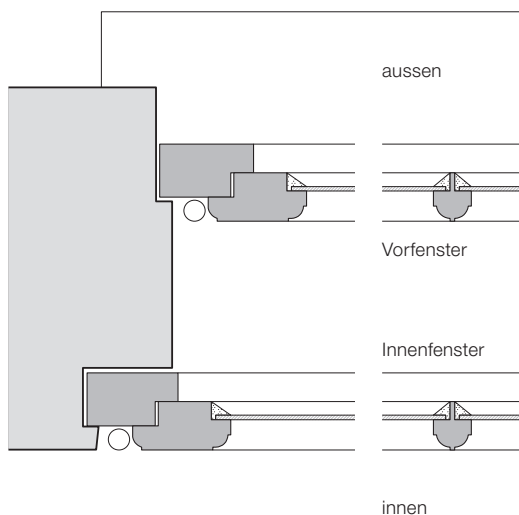


Beispiele für Fenster-Sanierungen

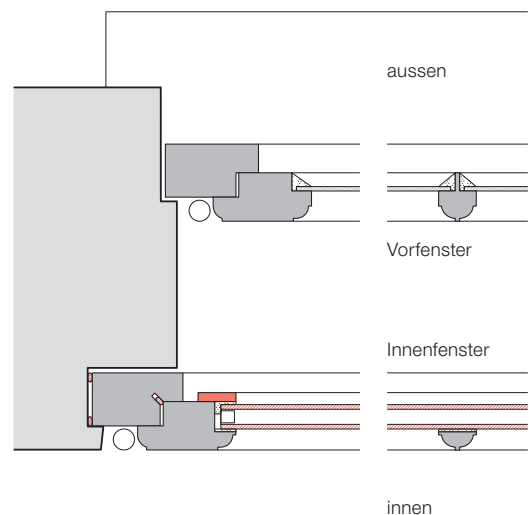
B: Glasersatz EV durch IV

Die erhaltenswerten Ein- und Zweifamilienhauszeilen stammen aus den späten 1920er Jahren. Sie sind ein Beispiel für die Leistungen der romantisch-traditionalistischen Architektur dieser Zeit. Die Fensterelemente bestehen aus Innen- und Vorfenster aus Holz mit Einfachverglasungen. Mit der anstehenden Sanierung sollte unter anderem über eine technische Aufrüstung der Fenster Heizenergie gespart und die Behaglichkeit verbessert werden. Beim Innenfenster wurde das Einfachglas durch ein 16 mm dickes Isolierglas ersetzt, was eine Nachfalsung im Flügelrahmen und auf der Aussenseite eine feine Aufdoppelung nötig machte. Die Aufdoppelung im Zwischenraum der Fenster ist von innen sowie von aussen kaum wahrnehmbar. Das Vorfenster wurde weitgehend in seinem Zustand belassen. Der Raum zwischen Innen- und Vorfenster wirkt wärme- und schalltechnisch als Pufferzone und verringert somit weitere Wärmeverluste und Lärmemissionen. Durch die gewählten Massnahmen konnten historische Bausubstanz und die äussere sowie die innere Erscheinung der Fenster erhalten werden.

0 5 10 cm



Vor der Sanierung / Grundriss



Nach der Sanierung / Grundriss

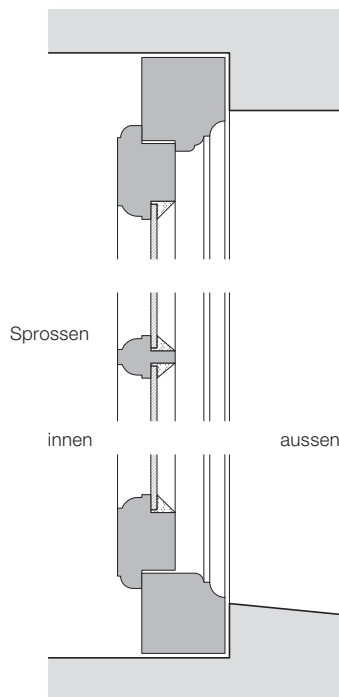


Beispiele für Fenster-Sanierungen

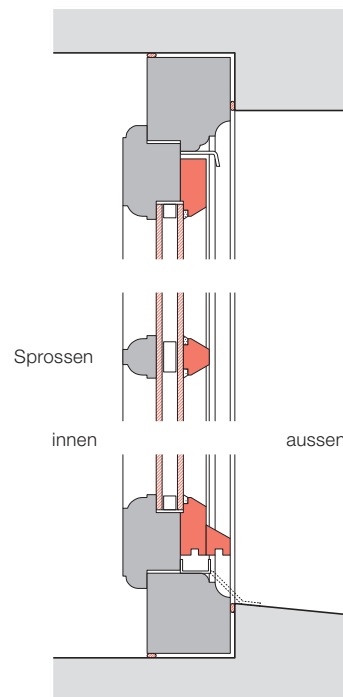
C: Glasersatz EV durch IV

Das geschützte Gebäude, eine katholische Kirche in der Ostschweiz, wies noch die originalen Eichenfenster auf. Durch den Ersatz der Einfachgläser durch Isoliergläser mit einem dünnen Zwischensteg konnten die Blind- und Flügelrahmen erhalten bleiben. Anpassarbeiten am Mauerwerk fielen in dieser Variante weg, wodurch wertvolle Substanz erhalten sowie Kosten gespart werden konnten. Um die Mehrdicke des Isolierglases aufzunehmen, ohne die Profilierung auf der Rauminnenseite zu verändern, wurde wetterseitig eine Aufdoppelung in Eiche aufgeschraubt, die für allfällige Sanierungsarbeiten auf einfache Weise demontiert werden kann. Die neuen Sprossenhälften auf der Aussenseite und die Aufdoppelung wurden so geformt, dass der Eindruck einer traditionellen Kittfasse entsteht. Um das Eindringen von Regenwasser zu verhindern wurden Metallprofile montiert, die das Wasser von heiklen Stellen am Holz fernhalten und die Substanz dadurch langfristig schützen.

0 5 10 cm



Vor der Sanierung / Schnitt



Nach der Sanierung / Schnitt

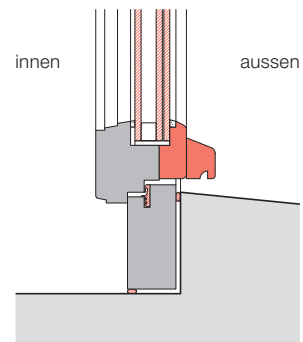
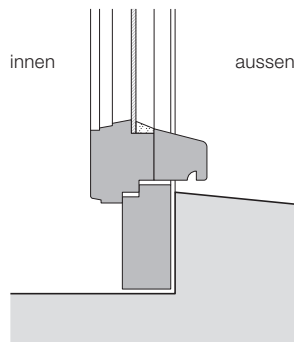
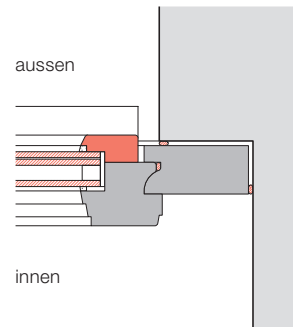
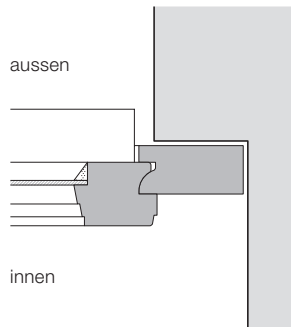


Beispiele für Fenster-Sanierungen

D: Glasersatz EV durch IV

Die historischen Holzfenster dieser schützenswerten Liegenschaft sollten energetisch sowie schall- und sicherheitstechnisch verbessert werden. Der Flügelrahmen der Einfachverglasung wurde nachgefalzt und aussen aufgedoppelt, so dass ein Isolierglaselement mit aussenliegendem Verbundsicherheitsglas eingesetzt werden konnte. Die robuste Ausführung auch der bestehenden Bänder erträgt das Mehrgewicht.

0 5 10 cm



Vor der Sanierung / Grundriss
seitlich und Schnitt unten

Nach der Sanierung / Grundriss
seitlich und Schnitt unten