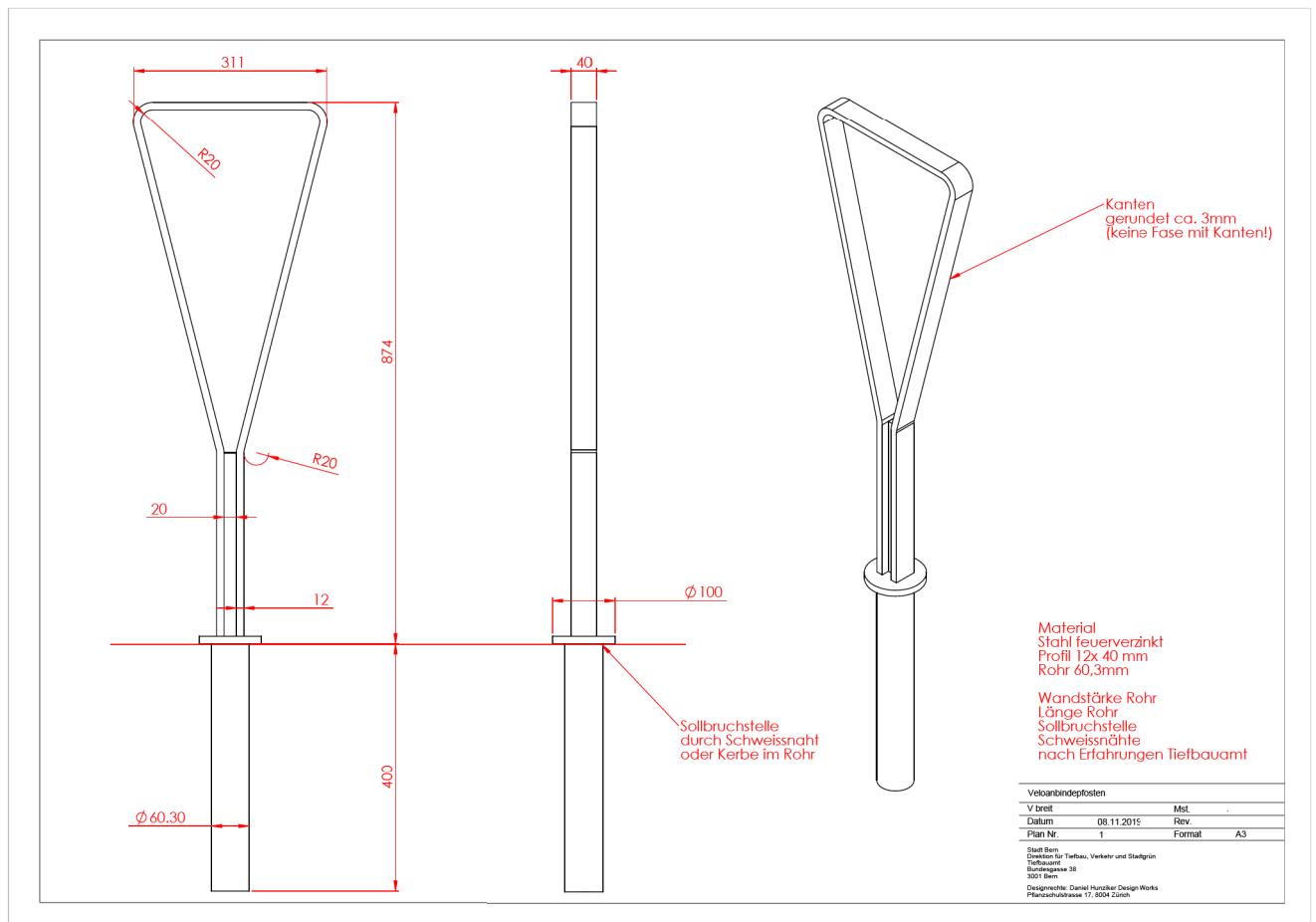


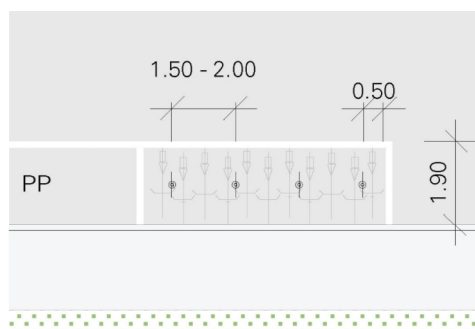
2 Strassenbau
2.8 Verkehrsbezogene Ausstattungen

2.8.4.1 Veloanbindepfosten
Typ "UNESCO"



Anwendung:
Nur im Altstadt Perimeter

Die Velopfosten werden in einem regelmässigen Abstand zwischen 1,50 bis 2 m angeordnet (1,20 m bei steilem Terrain)



Fundament
gemäss
Normale 2.8.2