

Normalien

2 Strassenbau
2.7 Lichtsignalanlagen

2.7.1 Fundament für Normalmast und Schlaufschacht
Massstab 1 : 20 (Masse in mm)

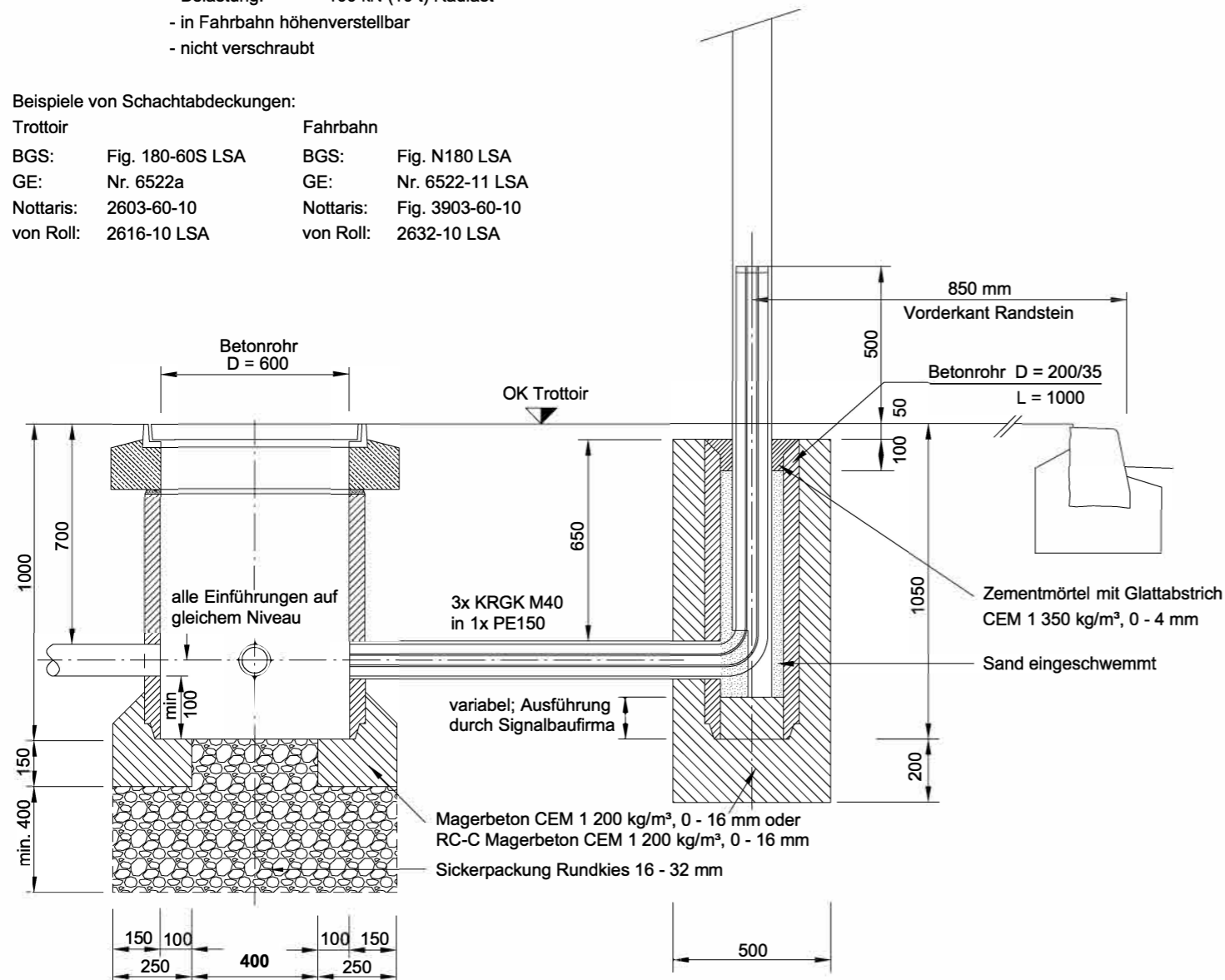
Schnitt A - A

Anforderungen Schachtabdeckung:

- Pickelloch
- Beschriftung: LSA
- Belastung: 100 kN (10 t) Radlast
- in Fahrbahn höhenverstellbar
- nicht verschraubt

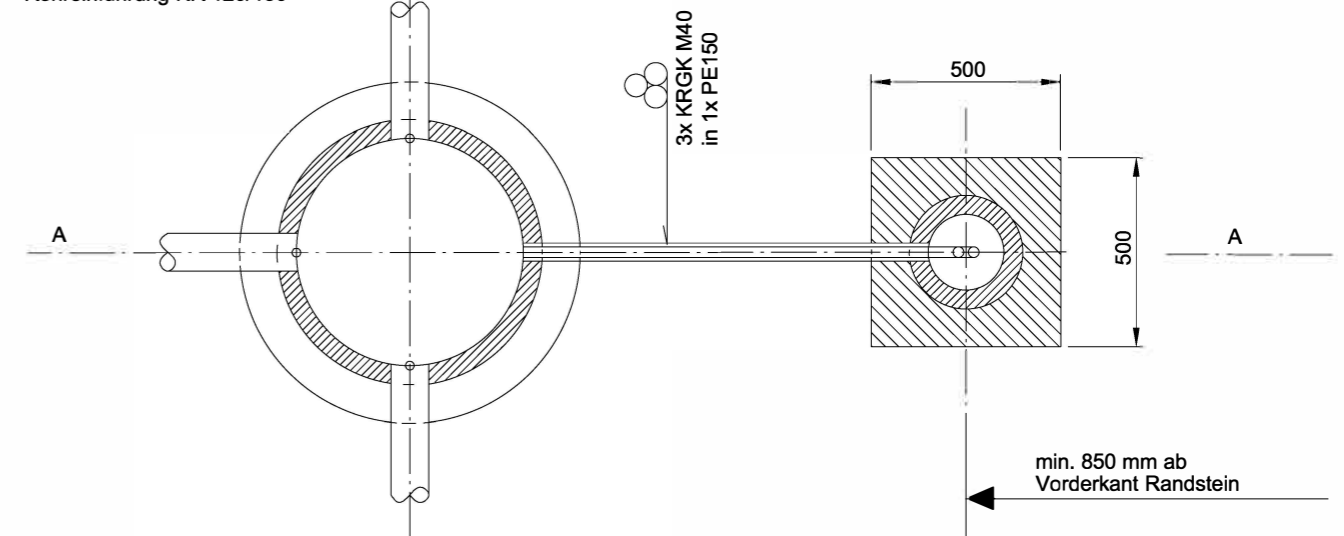
Beispiele von Schachtabdeckungen:

Trottoir	Fahrbahn
BGS: Fig. 180-60S LSA	BGS: Fig. N180 LSA
GE: Nr. 6522a	GE: Nr. 6522-11 LSA
Nottaris: 2603-60-10	Nottaris: Fig. 3903-60-10
von Roll: 2616-10 LSA	von Roll: 2632-10 LSA



Grundriss

Mögliche Rohreinführung KR 120/150



Bemerkungen:
- Gilt für normale Baugrundverhältnisse
- Rohrverlegung genau nach Plan

Wichtig:
- für Sickerpackung: korrekte Rundkiesgrösse beachten!
- Sickerfähigkeit des Untergrunds prüfen. Bei ungenügender Sickerfähigkeit > alternative bautechnische Lösung berücksichtigen!