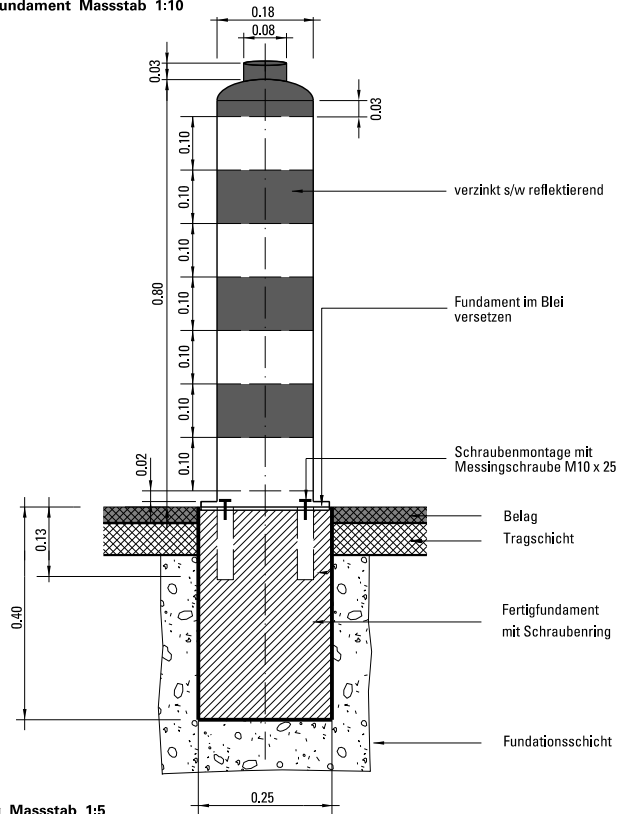


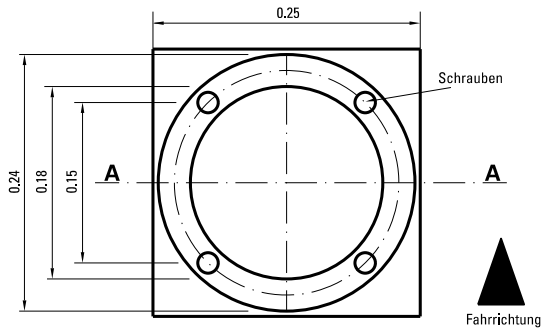
2 Strassenbau
2.5 Tram-, Bus-, Kombihaltestellen, Verkehrsinseln

2.5.6 Inselfosten Signalisation
Massstab 1 : 20, 1 : 10, 1 : 5

Schnitt mit Fertigfundament Masstab 1:10



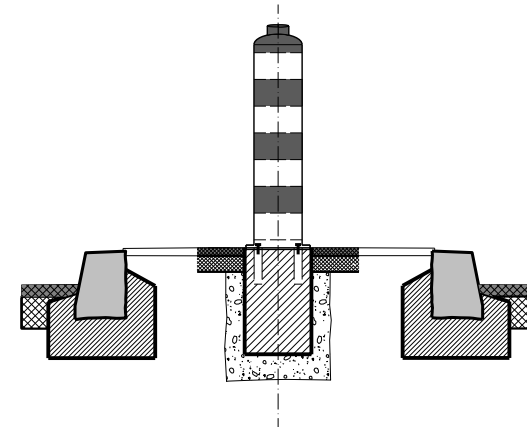
Versetzanordnung Masstab 1:5



Bezug des IP-SIG Fundament

Abholen des IP-SIG Fundament mit Schrauben im Werkhof Tiefbaumt der Stadt Bern, Signalisation, gegen Abgabe eines Bezugschein/Auftrag ausgestellt durch Bauleiter oder Bauherrschaft, gegen Verrechnung.

Schnitt A-A Masstab 1:20



Grundriss Masstab 1:20

