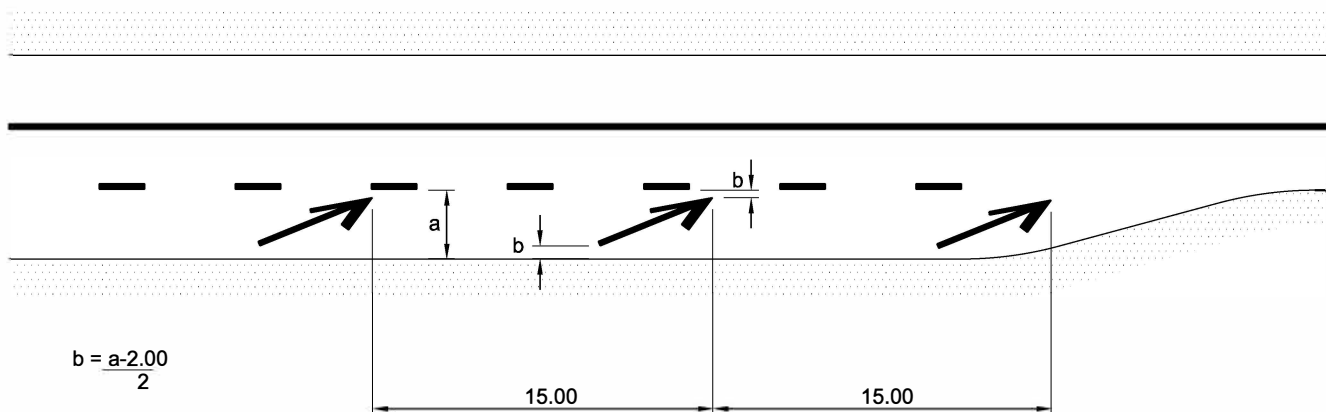


Normalien

- 2 Strassenbau
- 2.10 Strassenmarkierungen

2.10.18 Abweispfeile (SSV Nr. 6.07)

Die Pfeildistanz kann bei kurzen Wechselfolgen kleiner als 15 m sein.
Es können bis zu drei Pfeile angeordnet werden.
Die Abstände sind innerorts je nach örtlichen Verhältnissen festzulegen,
ausserorts sollen sie zwischen 15 m und 30 m betragen.



Pfeilmasse

