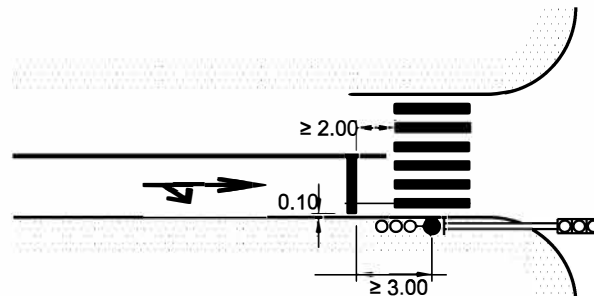


Normalien

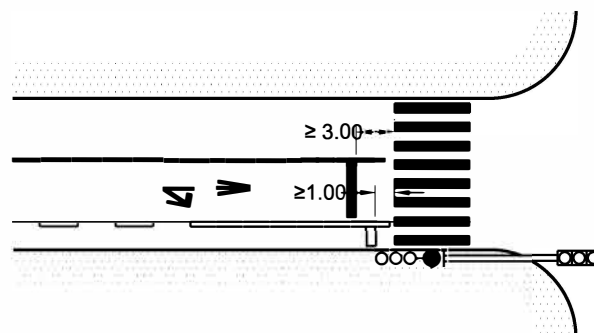
2 Strassenbau
2.10 Strassenmarkierungen

2.10.15 Haltelinien an LSA, Haltelinienbreite 50 cm (SSV Nr. 6.10)

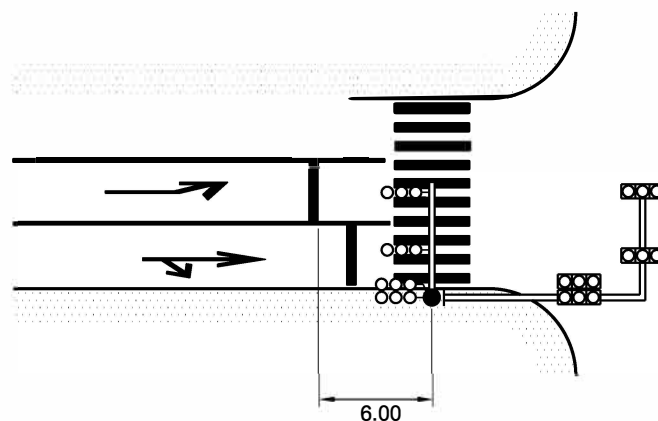
bei Normalmast



bei Radstreifen und Rechtsabbiegen



bei abgesetzten Hauptsignalgebern



bei drei Fahrstreifen in einer Zufahrt

